



**SERIE LN
LN SERIES
SÉRIE LN
LN SERIE
SÉRIE LN**

**CATALOGO PARTI DI RICAMBIO
SPARE PARTS CATALOGUE
CATALOGUE PIECES DETACHEES
ERSATZTEILKATALOG
CATALOGO DE PIEZAS DE RECAMBIO**

1995

SERIE LN - LN SERIES - SÉRIE LN- LN SERIE - SÉRIE LN

- Tav. 1 - Pannelli laterali
- Tav. 2 - Entrata
- Tav. 3 - Uscita
- Tav. 4 - Lance lavaggio e prelavaggio pesante
- Tav. 5 - Componenti in vasca - Lavaggio e prelavaggio pesante
- Tav. 6 - Lance prelavaggio leggero
- Tav. 7 - Componenti in vasca - Prelavaggio leggero
- Tav. 8 - Lance doppio risciacquo
- Tav. 9 - Gruppo pompe doppio risciacquo
- Tav. 9A - Gruppo pompe doppio risciacquo
- Tav. 10 - Asciugatura pesante
- Tav. 10/1 - Asciugatura pesante / vapore
- Tav. 11 - Asciugatura leggera
- Tav. 12 - Gruppo nastro
- Tav. 13 - Movimento nastro
- Tav. 14 - Capote recupero vapori
- Tav. 15 - Aspirazione condensa vapori con recuperatore
- Tav. 16 - Impianto elettrico
- Tav. 16A - Impianto elettrico
- Tav. 17 - Scarichi
- Tav. 18 - Pompa (Tav. 7)
- Tav. 19 - Pompa (Tav. 5)
- Tav. 20 - Pompa (Tav. 9 - 9A)

- Tab. 1 - Lateral panels
- Tab. 2 - Entrance
- Tab. 3 - Exit
- Tab. 4 - Heavy prewash and wash arms
- Tab. 5 - Tank components - Heavy prewash and wash
- Tab. 6 - Light wash arms
- Tab. 7 - Tank components - Light prewash
- Tab. 8 - Double rinse arms
- Tab. 9 - Double rinse pump group
- Tab. 9A - Double rinse pump group
- Tab. 10 - Heavy rinse
- Tab. 10/1 - Heavy drying / steam
- Tab. 11 - Light rinse
- Tab. 12 - Belt group
- Tab. 13 - Belt movement
- Tab. 14 - Steam intake hood
- Tab. 15 - Steam condensation intake with regenerator
- Tab. 16 - Electrical system
- Tab. 16A - Electrical system
- Tab. 17 - Drains
- Tab. 18 - Pump (Tab. 7)
- Tab. 19 - Pump (Tab. 5)
- Tab. 20 - Pump (Tab. 9 - 9A)

- Tab. 1 - Paneles laterales
- Tab. 2 - Entrada
- Tab. 3 - Salida
- Tab. 4 - Brazos de lavado y prelavado fuerte
- Tab. 5 - Componentes en el tanque - Lavado y prelavado fuerte
- Tab. 6 - Brazos de prelavado ligero
- Tab. 7 - Componentes en el tanque - Prelavado ligero
- Tab. 8 - Brazos de doble enjuague
- Tab. 9 - Grupo bombas de doble enjuague
- Tab. 9A - Grupo bombas de doble enjuague
- Tab. 10 - Secado fuerte
- Tab. 10/1 - Secado fuerte / vapor
- Tab. 11 - Secado ligero
- Tab. 12 - Grupo cinta
- Tab. 13 - Movimiento de la cinta
- Tab. 14 - Campana de recuperación de los vapores
- Tab. 15 - Aspiración de vapores con recuperador
- Tab. 16 - Instalación eléctrica
- Tab. 16A - Instalación eléctrica
- Tab. 17 - Desagües
- Tab. 18 - Bomba (Tab. 7)
- Tab. 19 - Bomba (Tab. 5)
- Tab. 20 - Bomba (Tab. 9 - 9A)

- Tab. 1 - Panneaux latéraux
- Tab. 2 - Entrée
- Tab. 3 - Sortie
- Tab. 4 - Bras de lavage et pré-lavage lourd
- Tab. 5 - Composants dans la cuve - Lavage et pré-lavage lourd
- Tab. 6 - Bras de pré-lavage léger
- Tab. 7 - composants dans la cuve - Pré-lavage léger
- Tab. 8 - Bras de double rinçage
- Tab. 9 - Groupe pompes double rinçage
- Tab. 9A - Groupe pompes double rinçage
- Tab. 10 - Essuyage lourd
- Tab. 10/1 - Essuyage lourd / vapeur
- Tab. 11 - Essuyage léger
- Tab. 12 - Groupe bande
- Tab. 13 - Mouvement bande
- Tab. 14 - Capote récupération vapeurs
- Tab. 15 - Aspiration et condensateur vapeurs avec récupérateur
- Tab. 16 - Installation électrique
- Tab. 16A - Installation électrique
- Tab. 17 - Décharges
- Tab. 18 - Pompe (Tab. 7)
- Tab. 19 - Pompe (Tab. 5)
- Tab. 20 - Pompe (Tab. 9 - 9A)

- Taf. 1 - Seitenplatten
- Taf. 2 - Eingang
- Taf. 3 - Ausgang
- Taf. 4 - Arme des schweren Haupt- und Vorspülgang
- Taf. 5 - Wannenkomponente - schwerer Haupt- und Vorspülgang
- Taf. 6 - Arme des leichten Vorspülgang
- Taf. 7 - Wannenkomponente - Leichter Vorspülgang
- Taf. 8 - Arme des zweimaligen Klarspülgang
- Taf. 9 - Pumpenblock des zweimaligen Klarspülgang
- Taf. 9A - Pumpenblock des zweimaligen Klarspülgang
- Taf. 10 - Schweres Trocken
- Taf. 10/1 - Schweres Trocken / Dampf
- Taf. 11 - Leichtes Trocken
- Taf. 12 - Förderbandblock
- Taf. 13 - Förderbandbewegung
- Taf. 14 - Haube der Dampfdruckgewinnung
- Taf. 15 - Dampfkondensierungabsaugung mit Rockgewinner
- Taf. 16 - Elektrischer Anlage
- Taf. 16A - Elektrischer Anlage
- Taf. 17 - Discharges
- Taf. 18 - Pumpe (Taf. 7)
- Taf. 19 - Pumpe (Taf. 5)
- Taf. 20 - Pumpe (Taf. 9 - 9A)

1
2
3
4
5
6
7
8
9
10
11
12
13
14
15

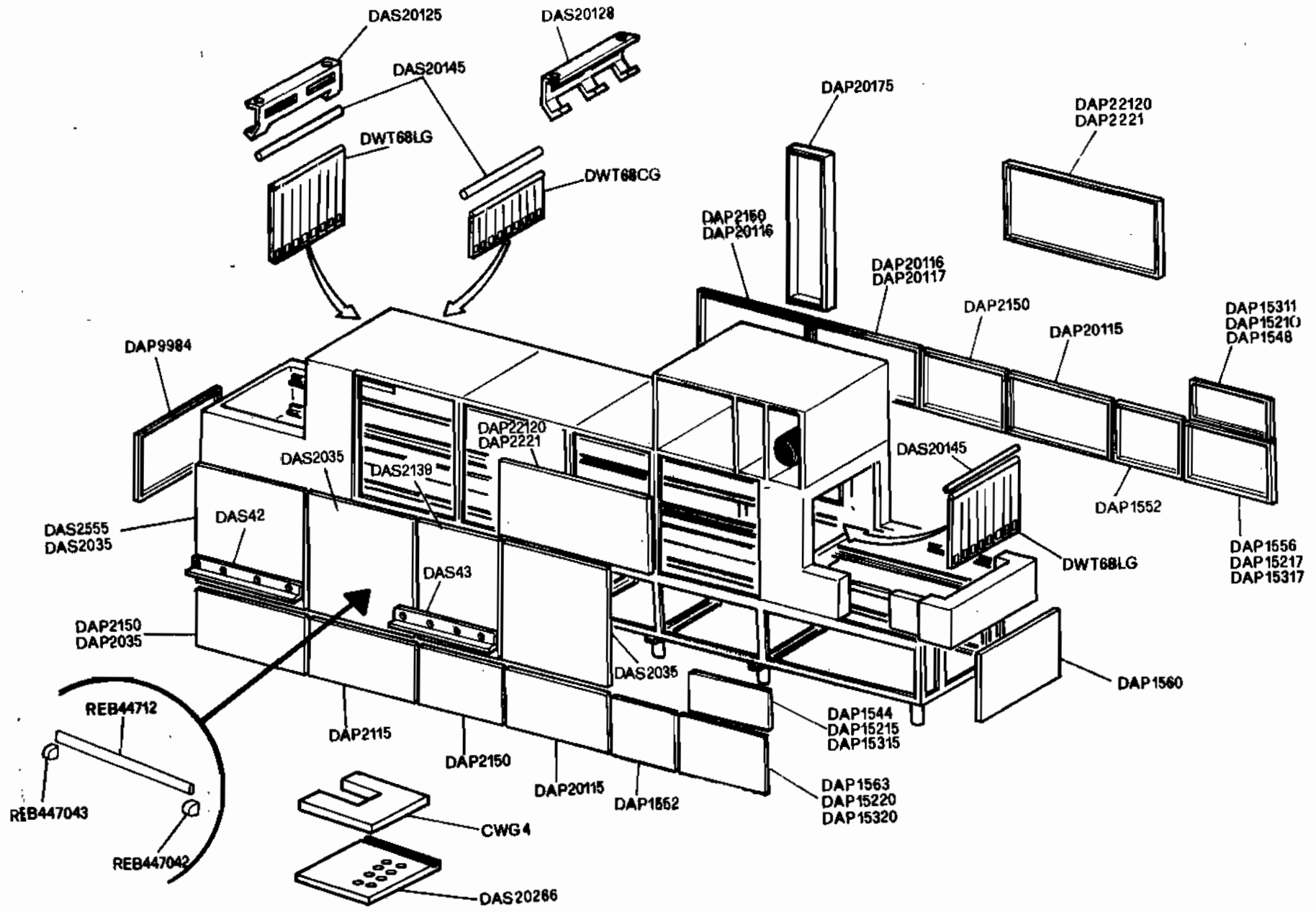
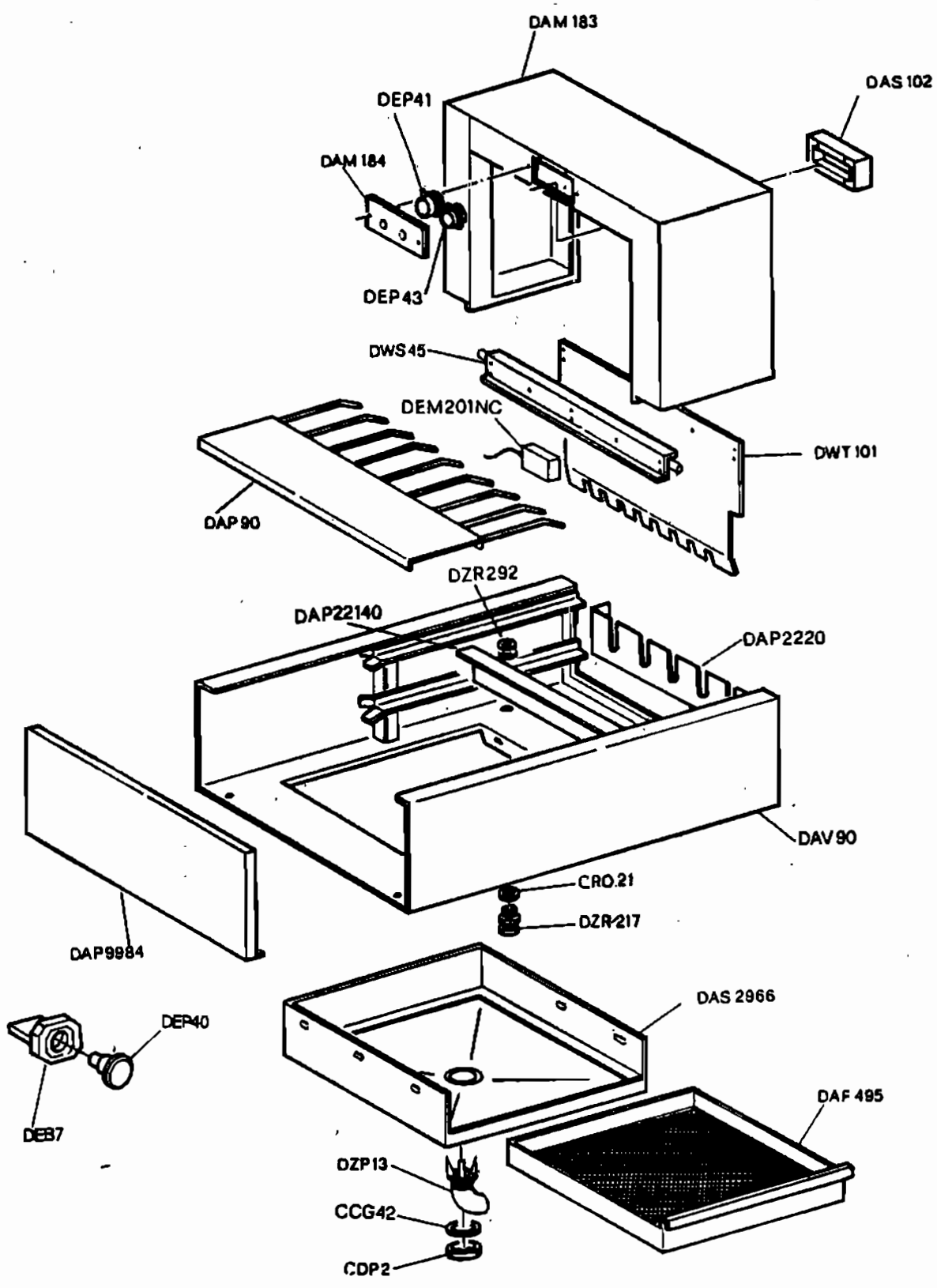
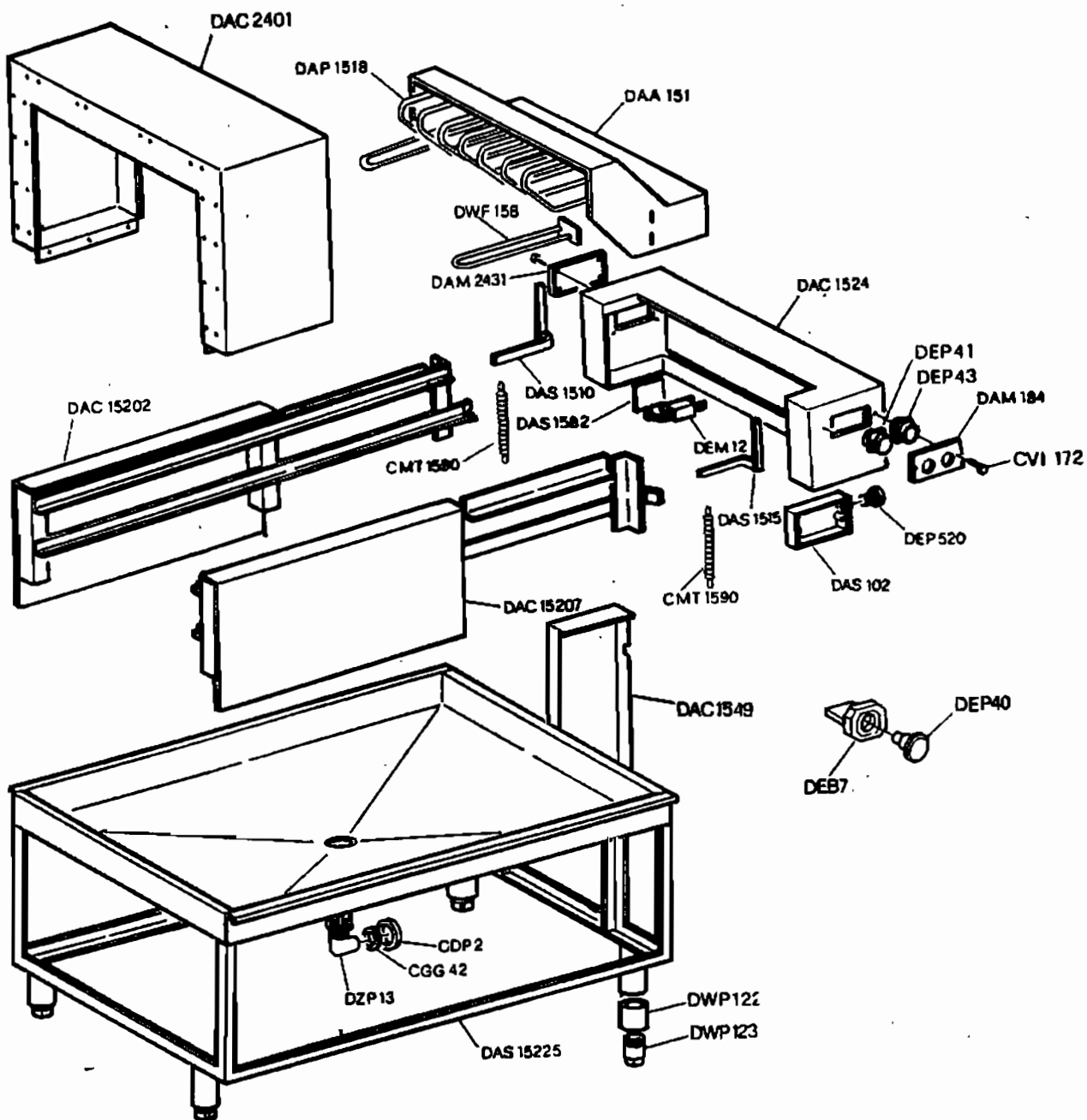
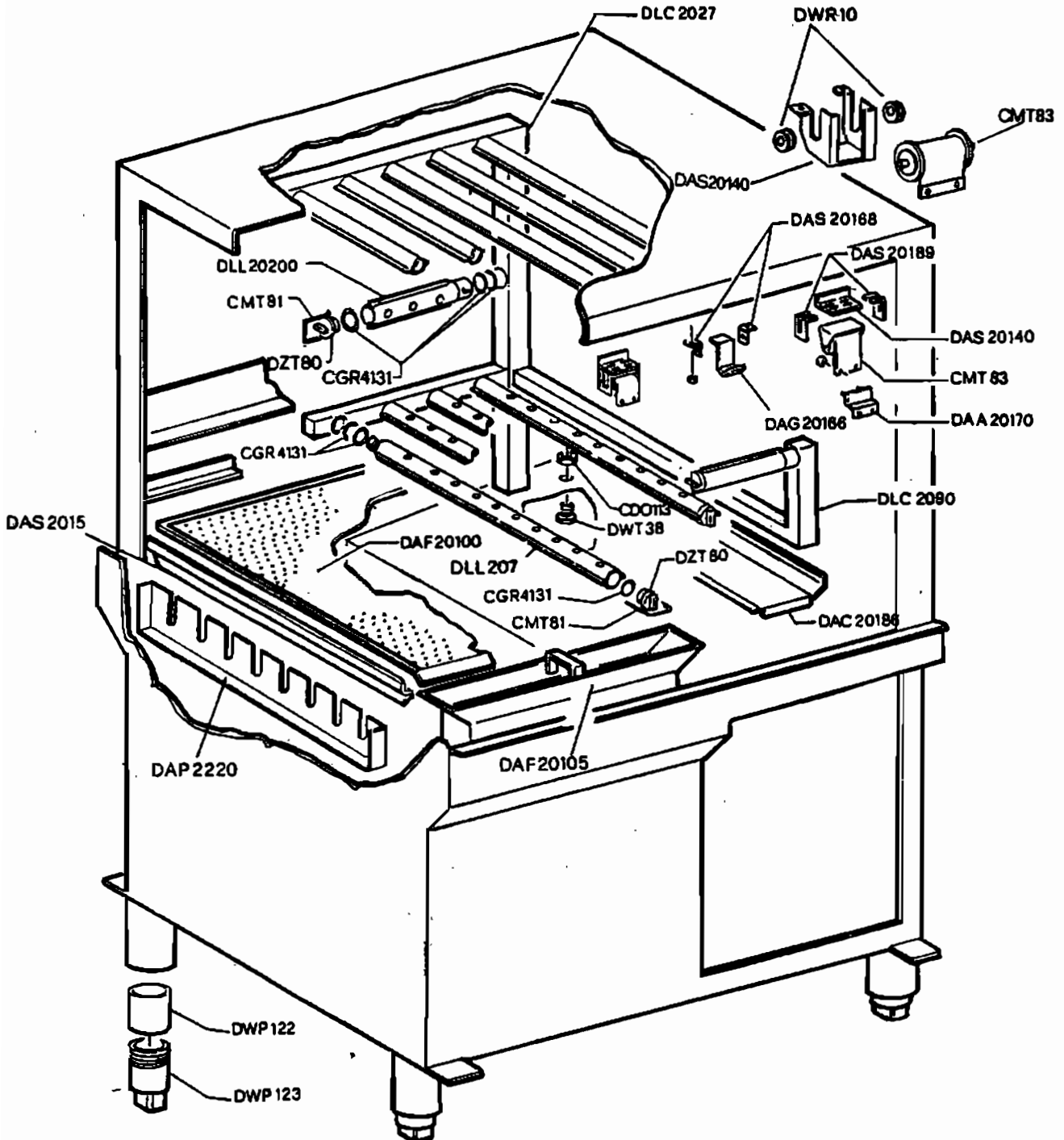
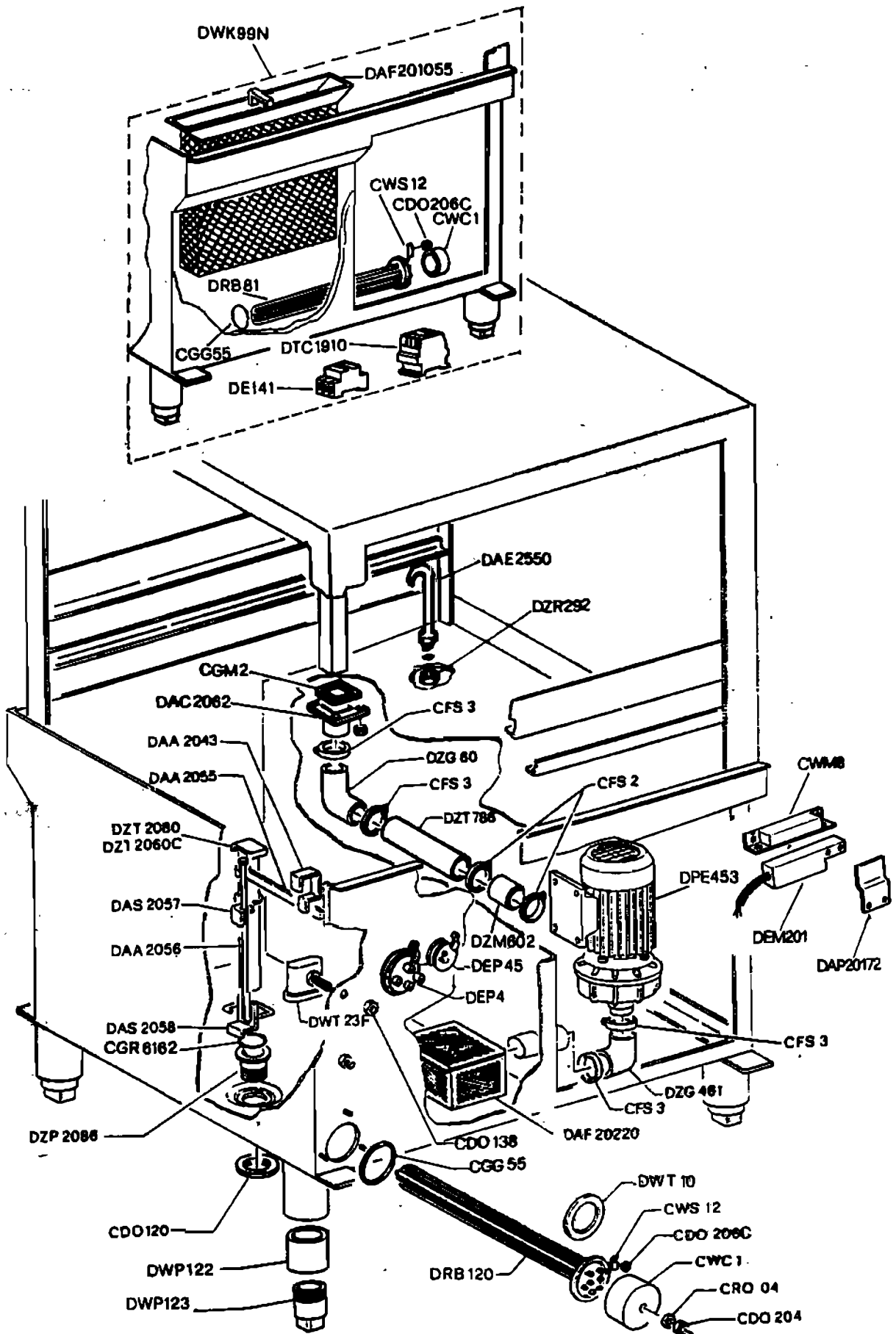


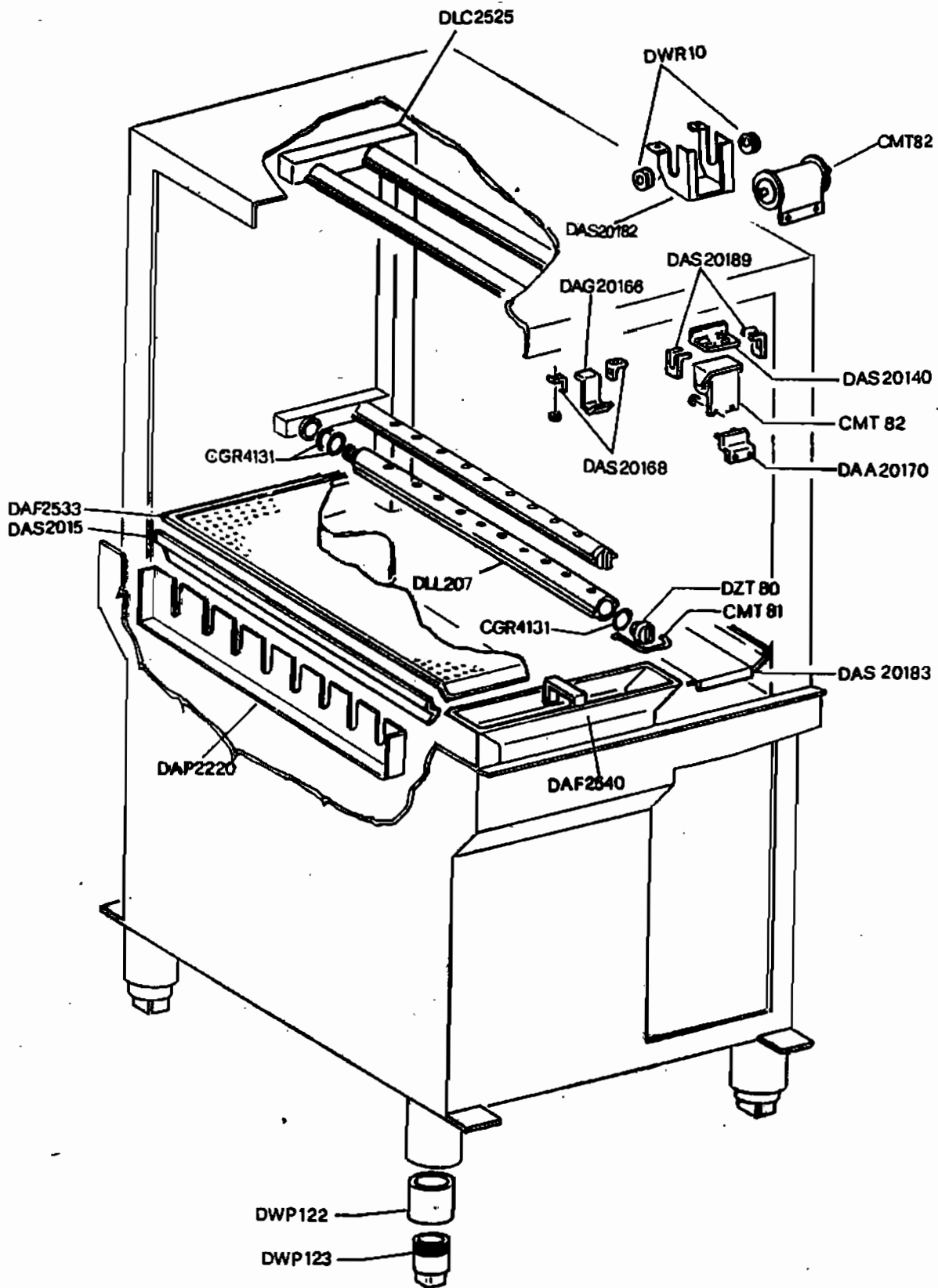
Fig. 1

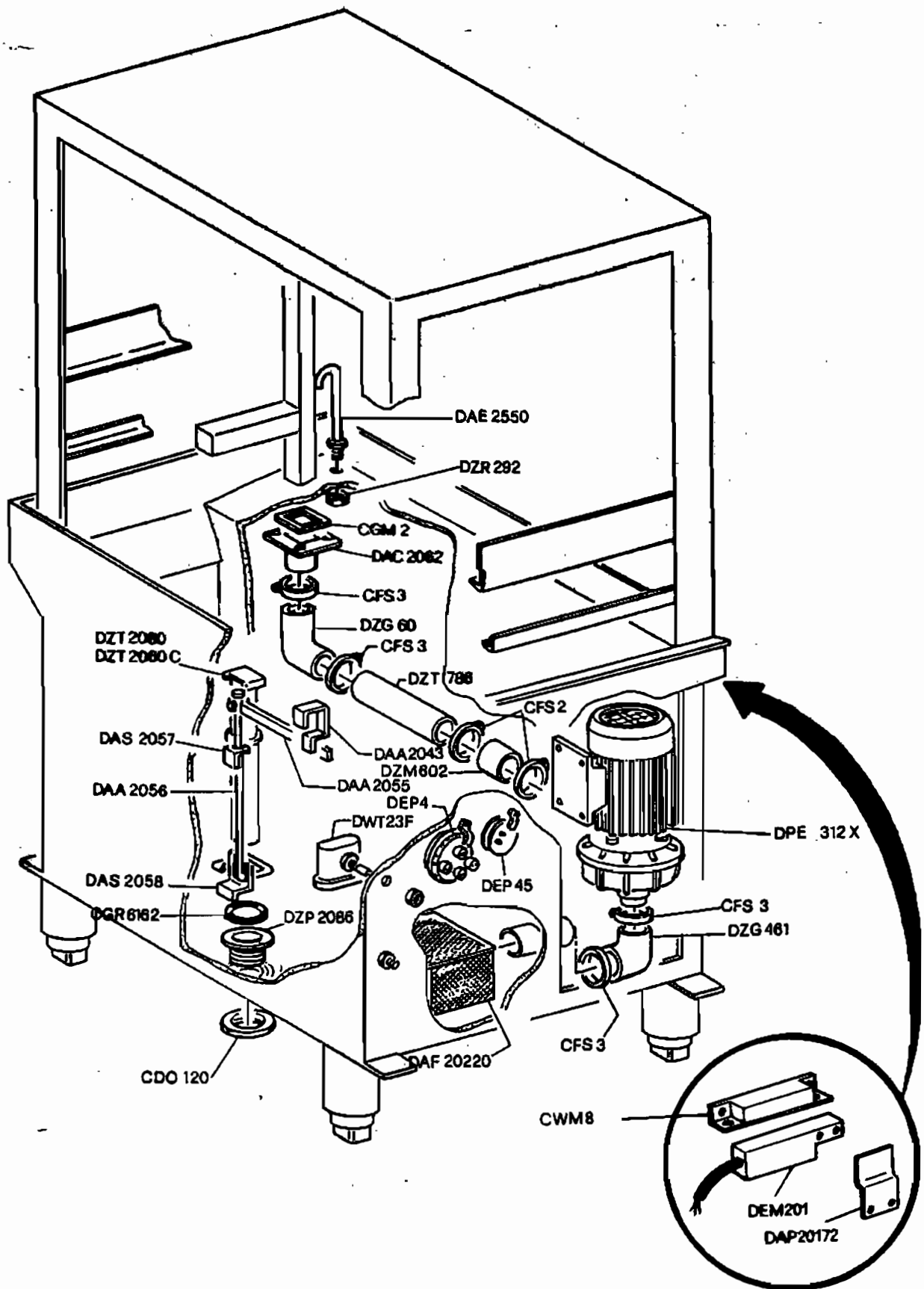


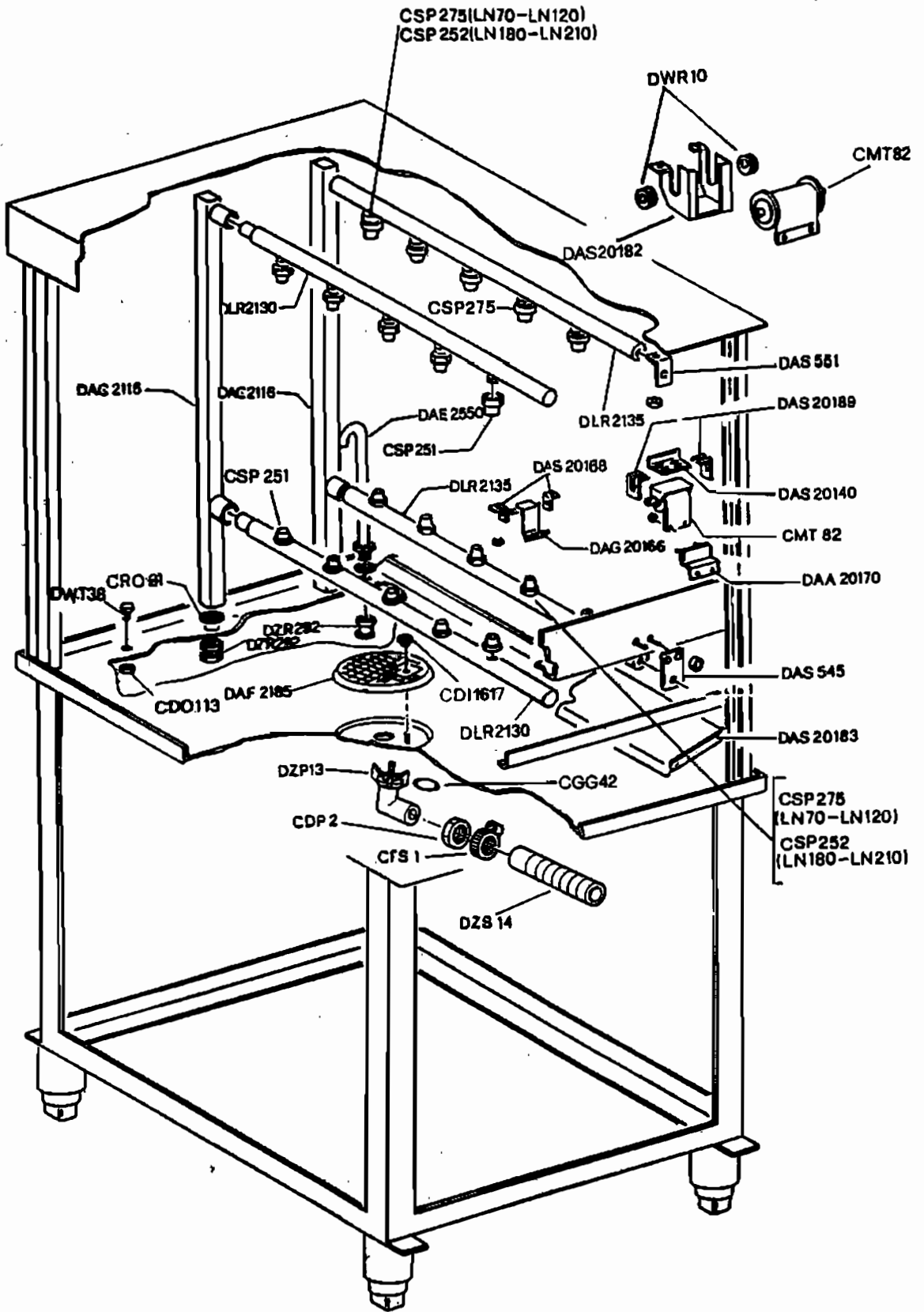


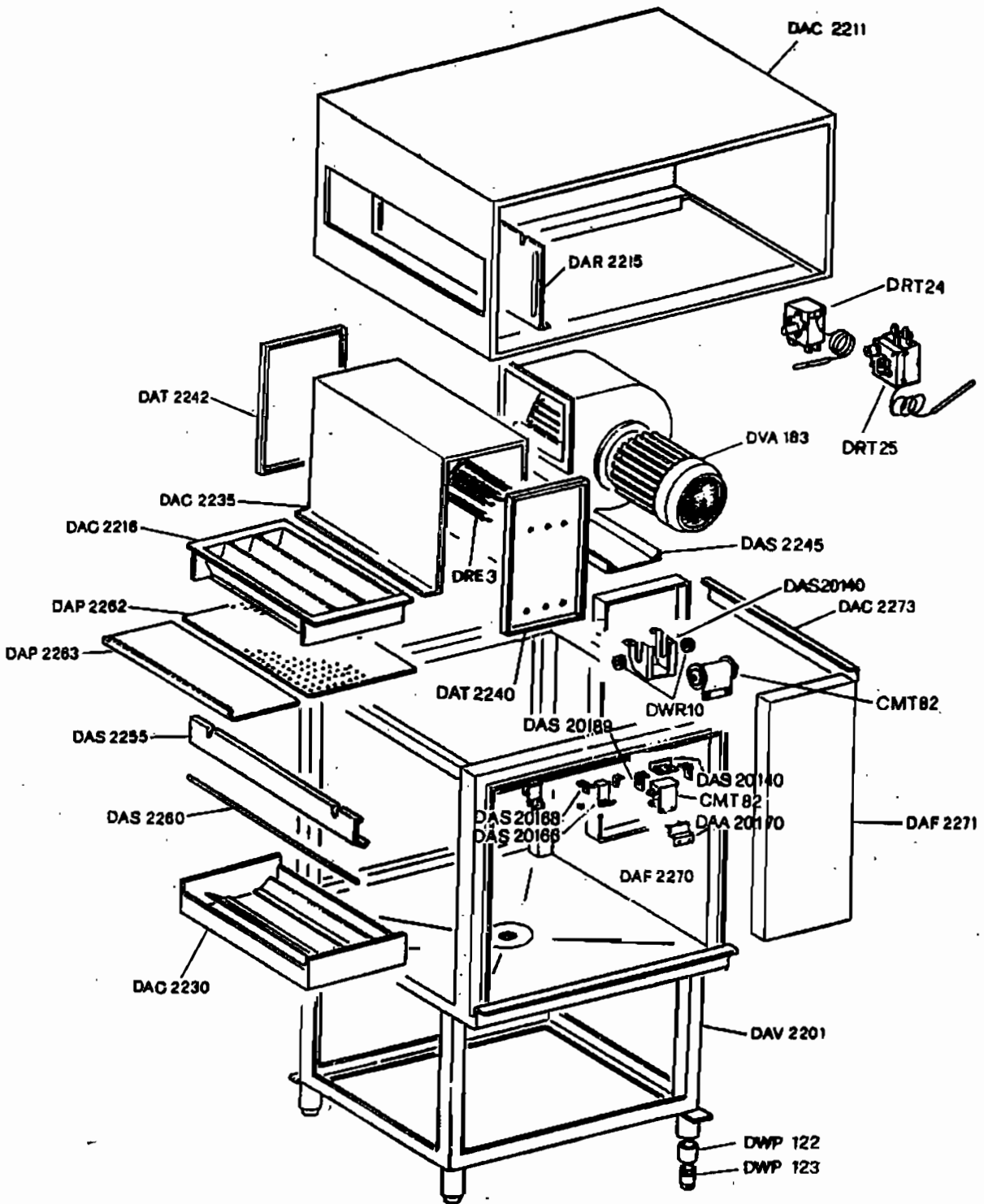


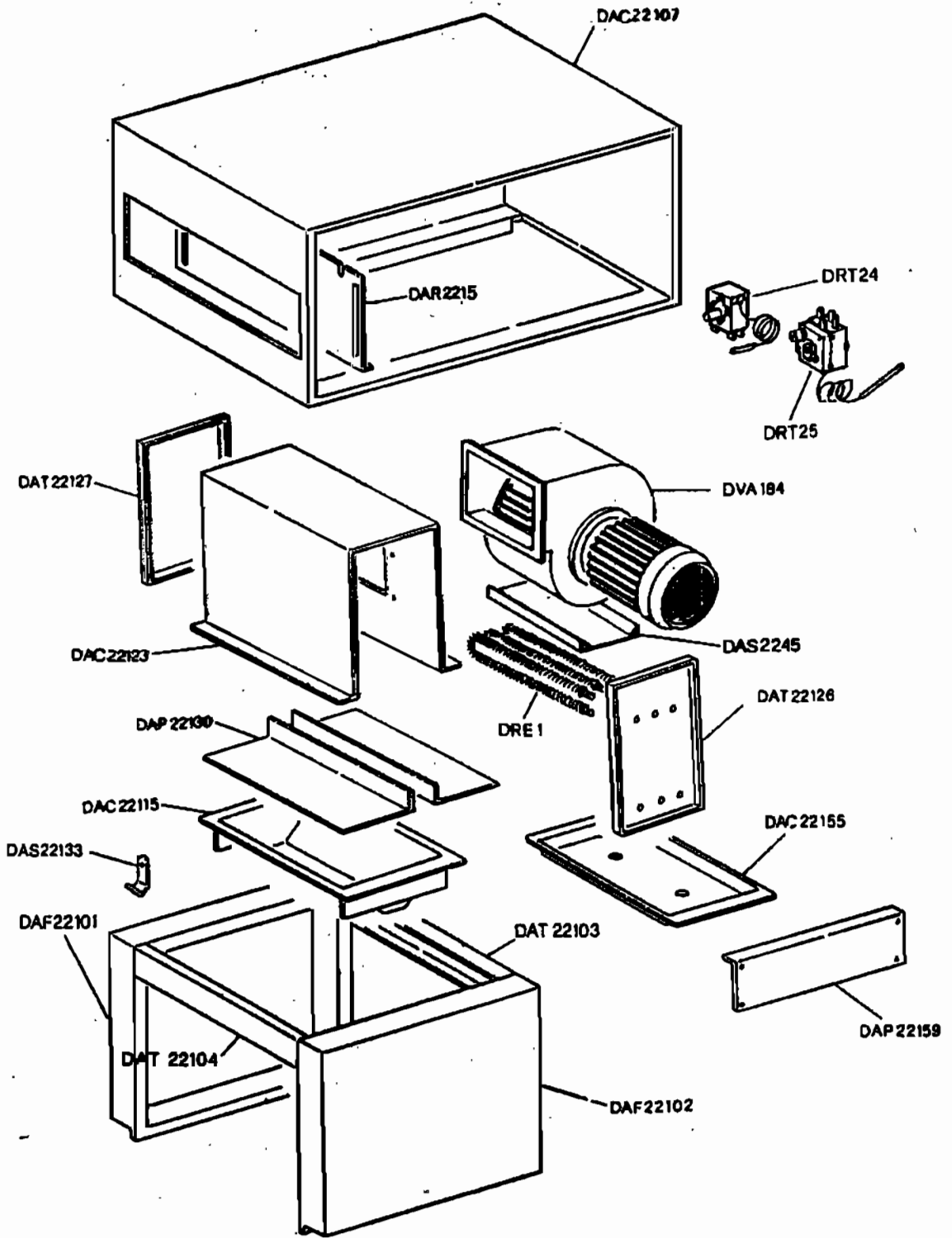


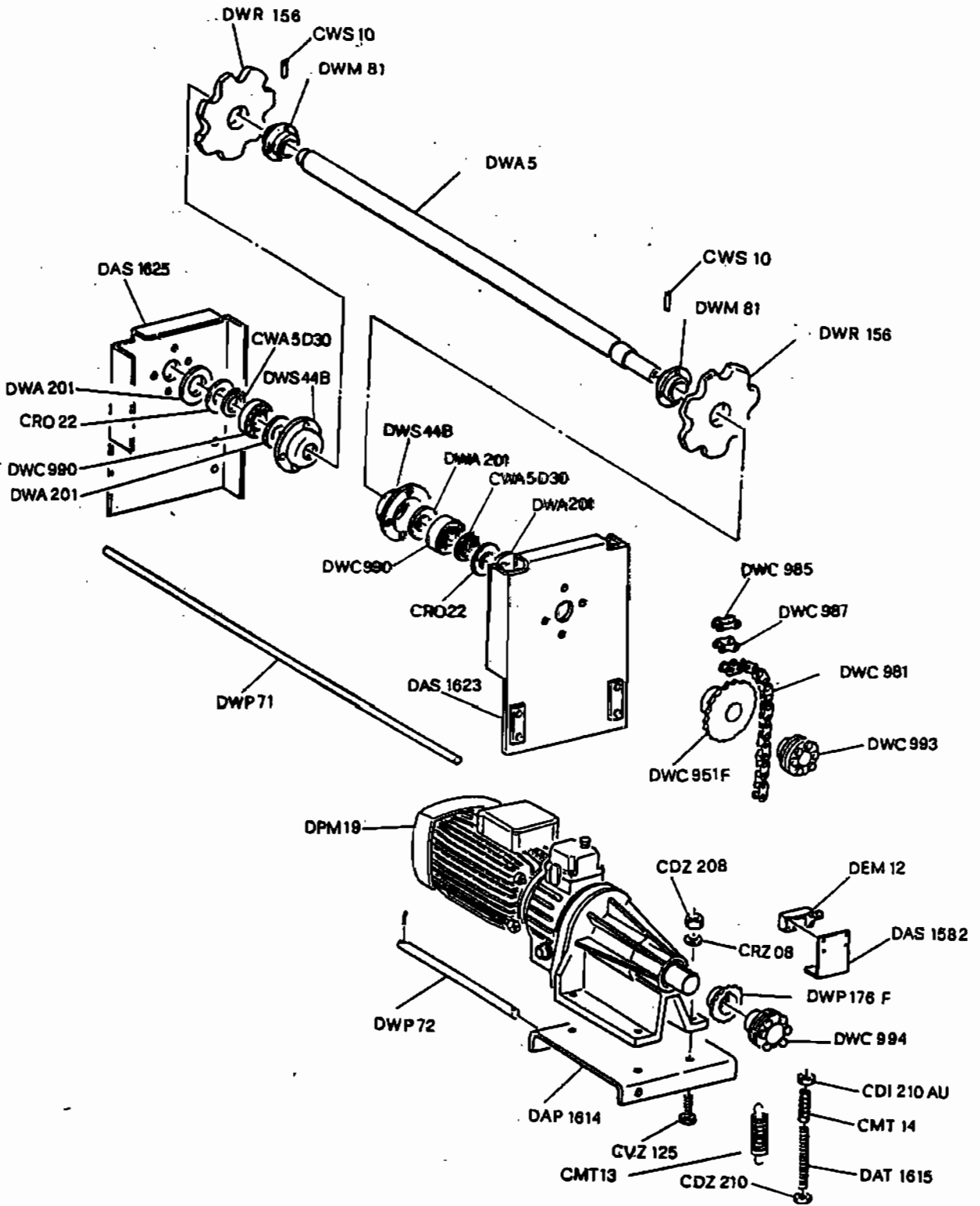


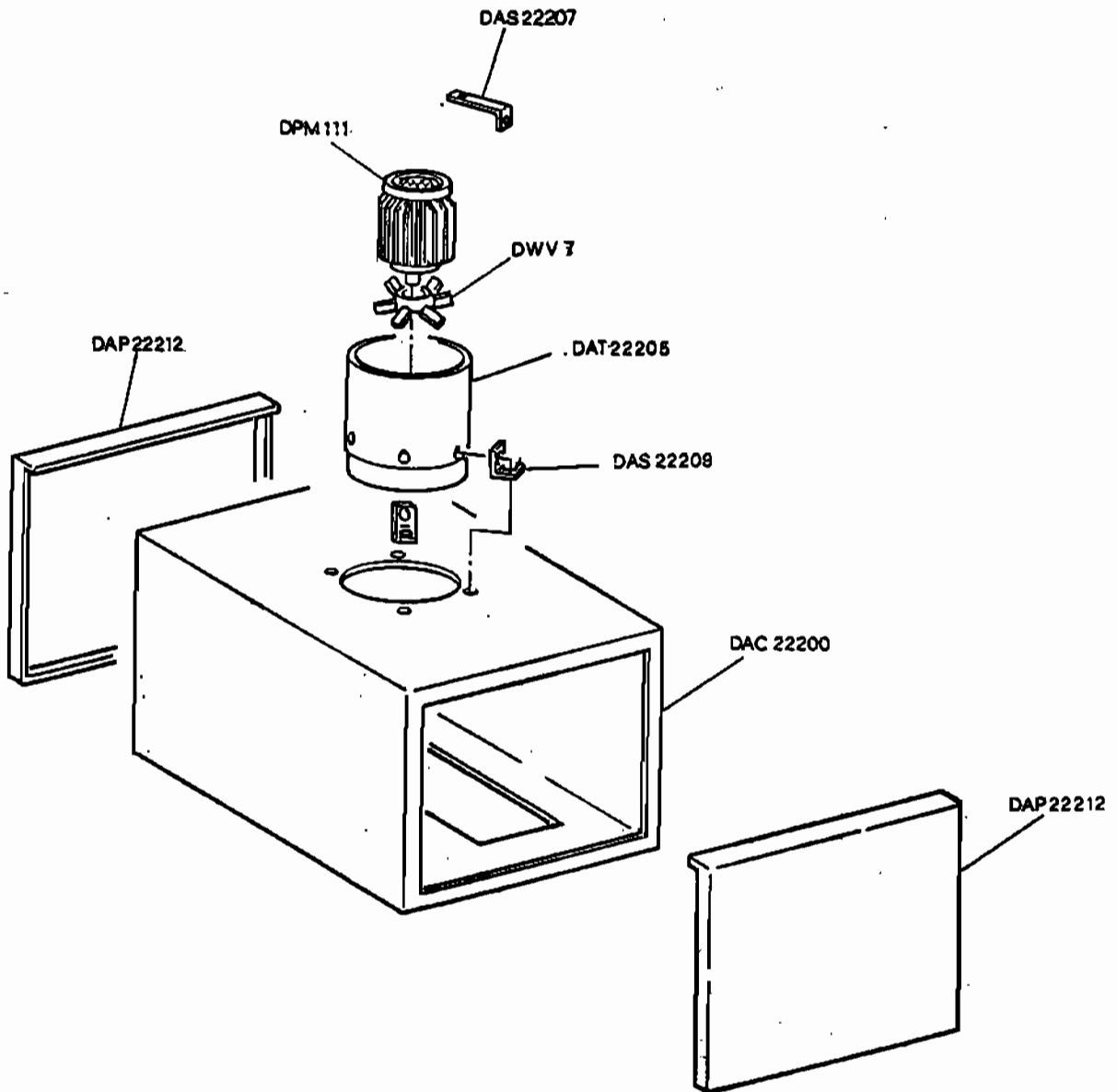


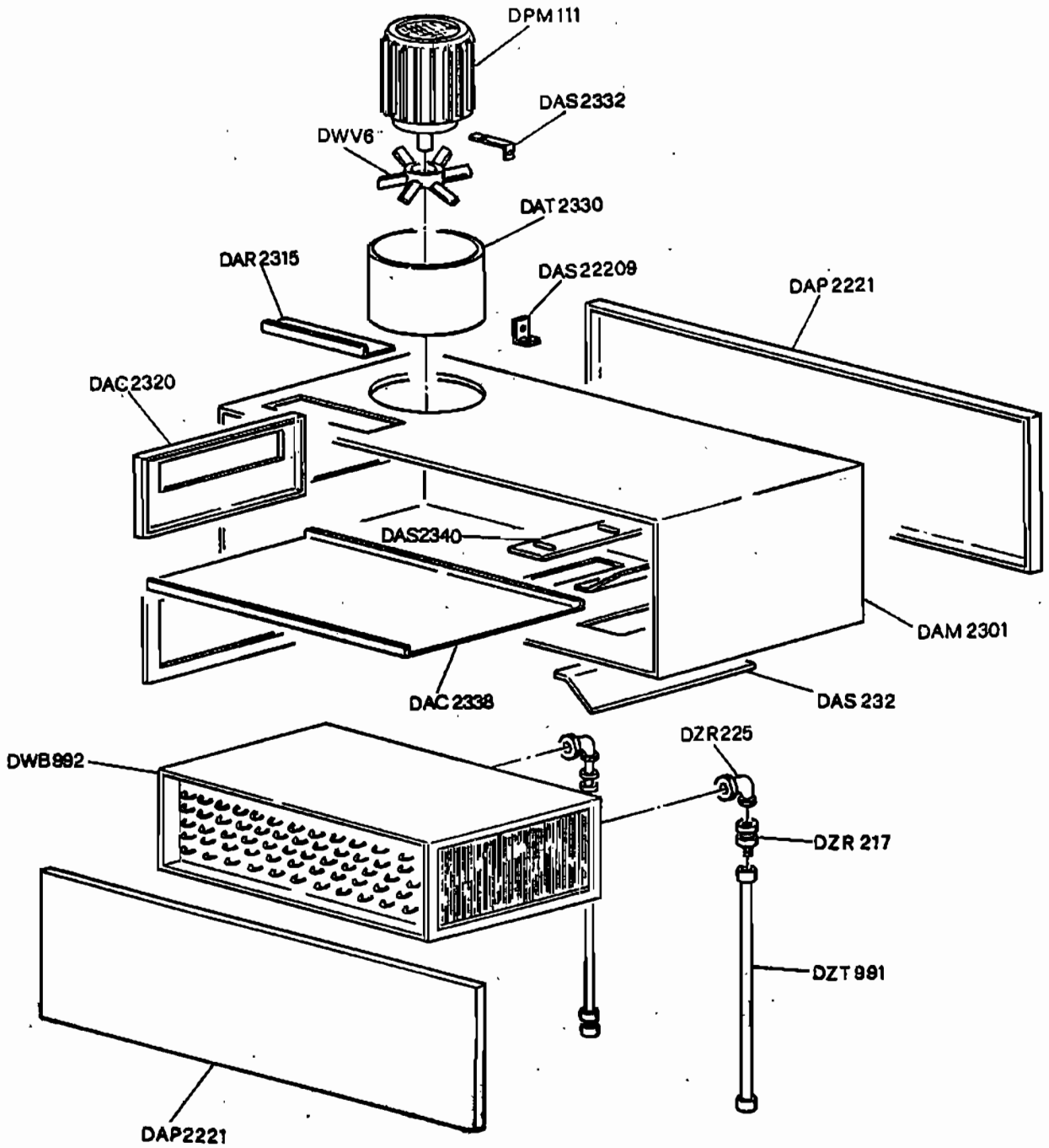


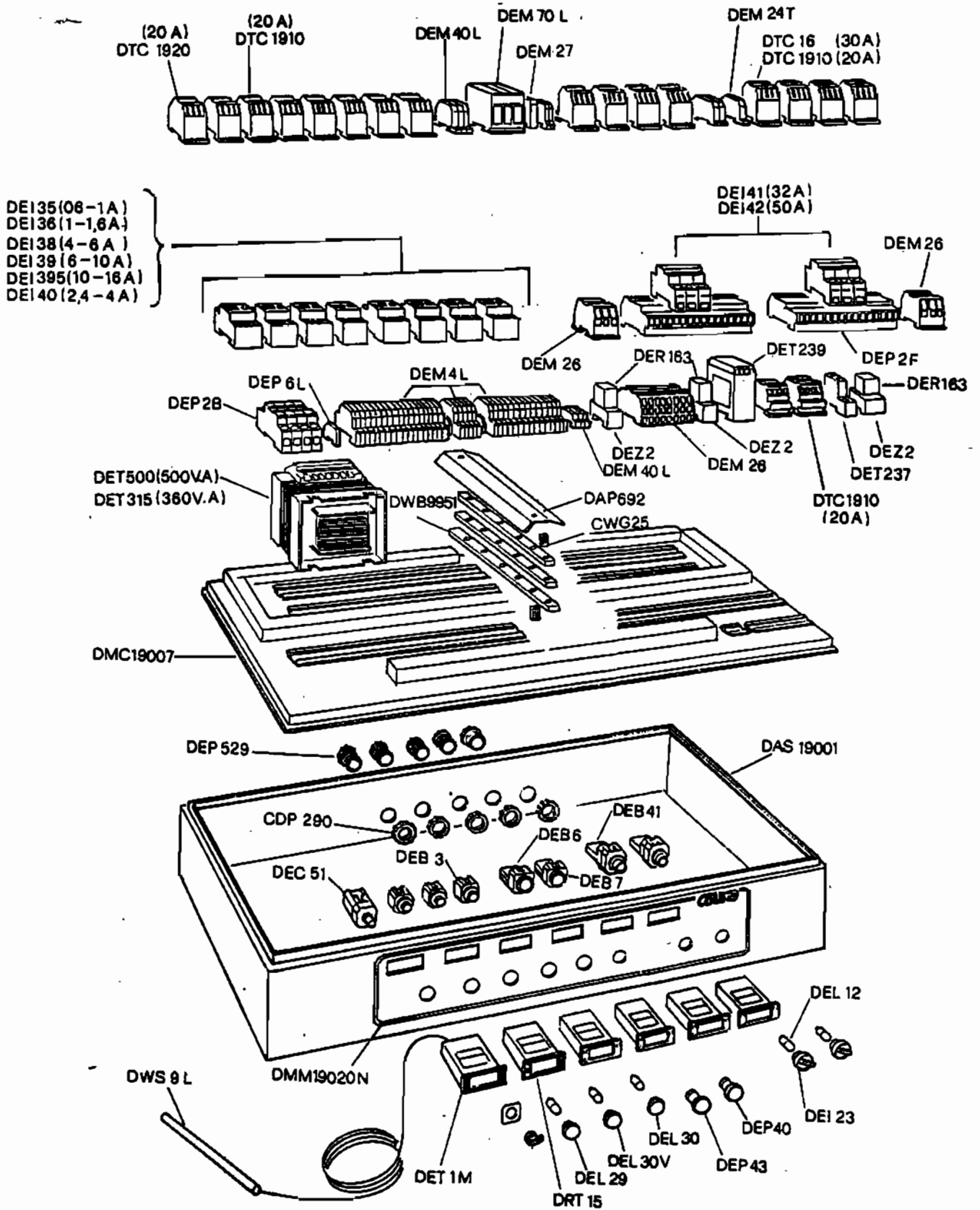


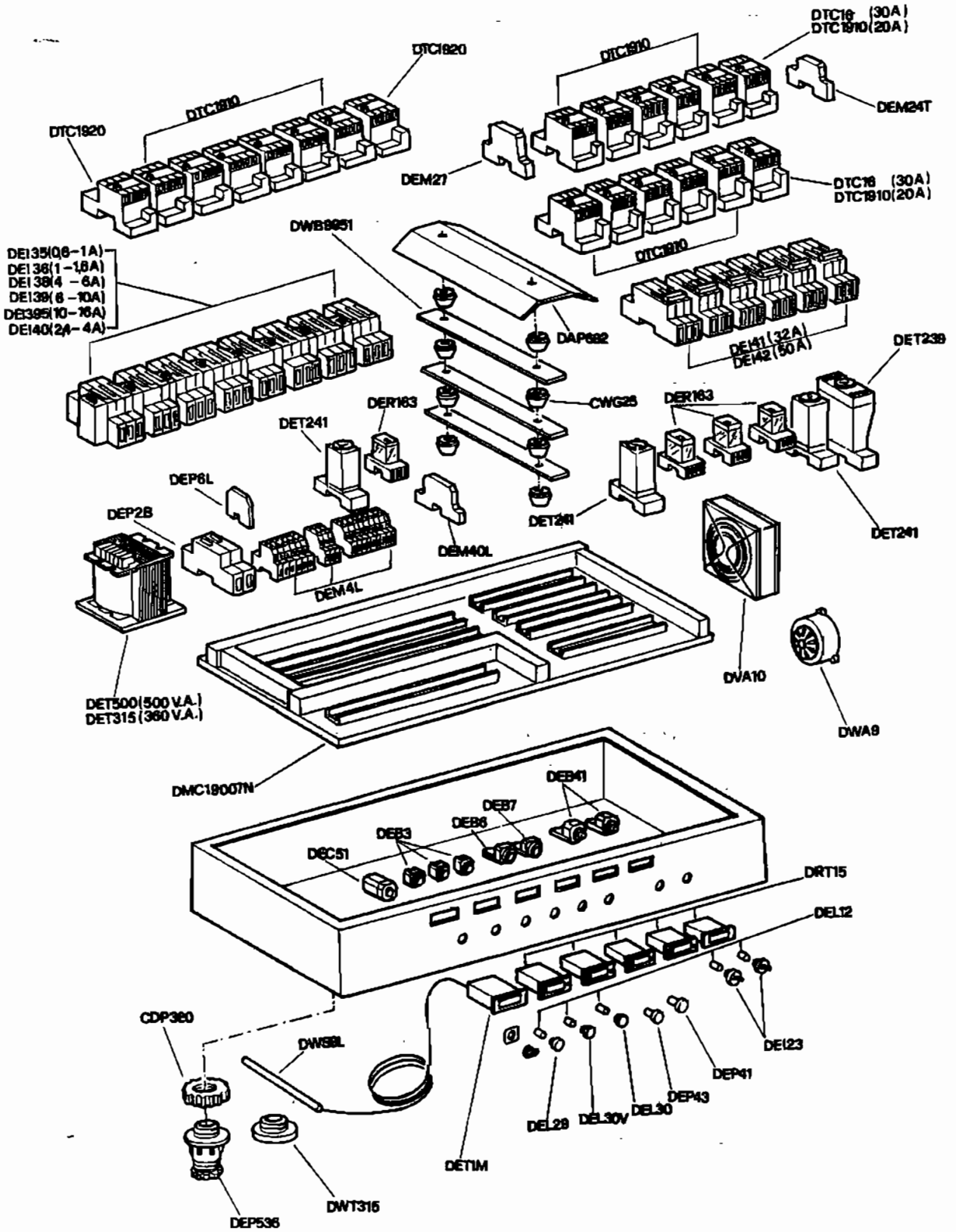


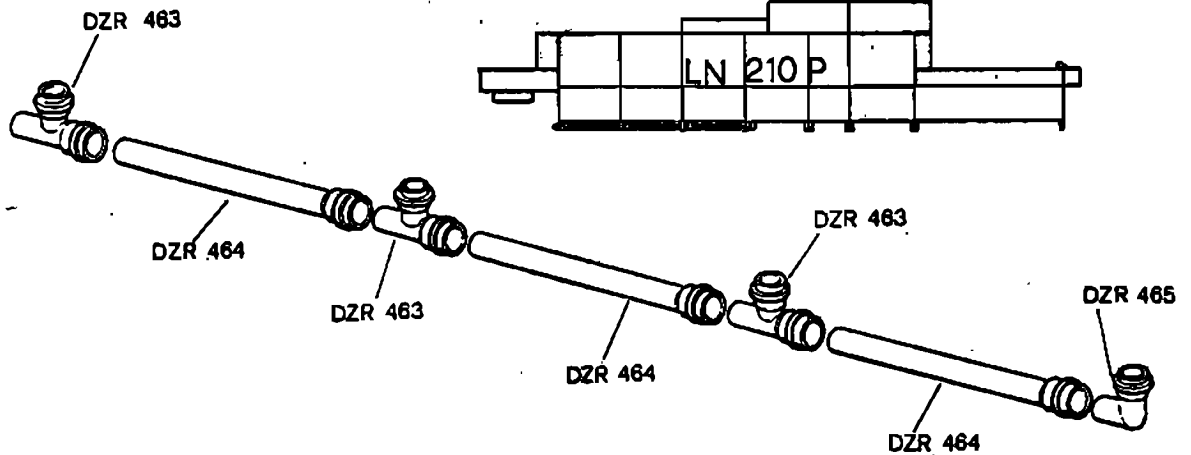
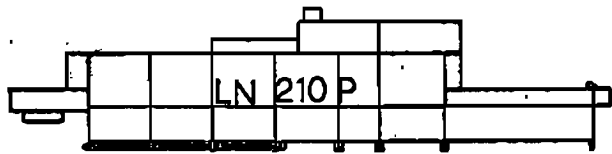
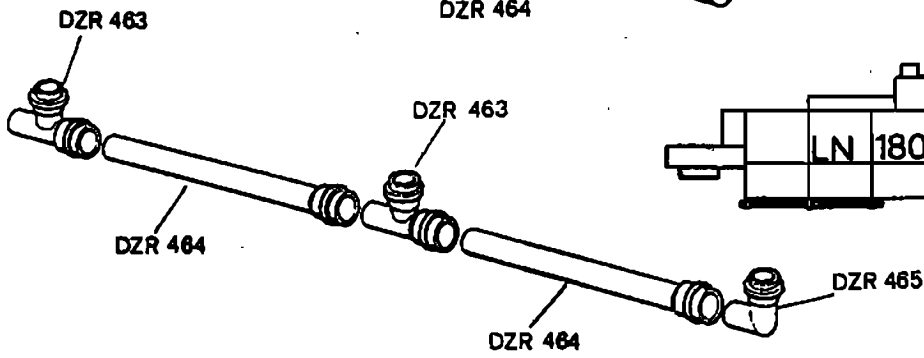
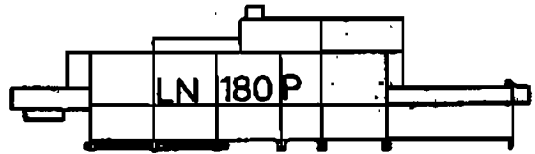
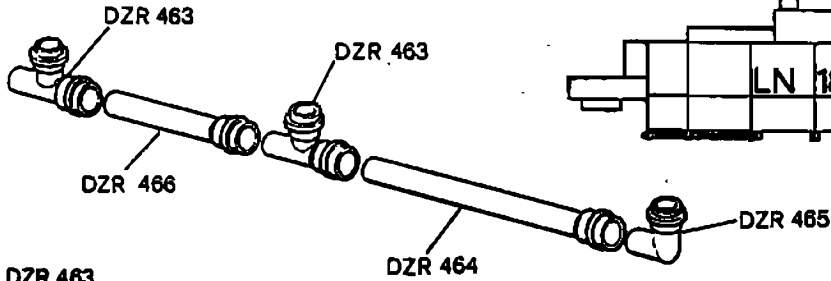
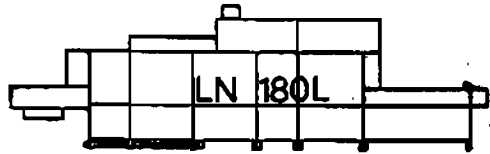
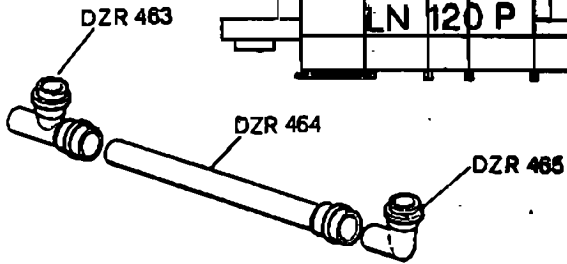
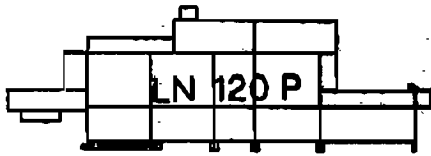
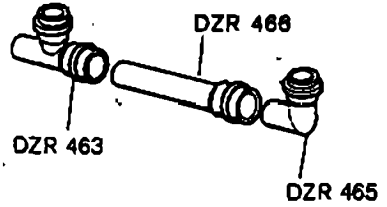
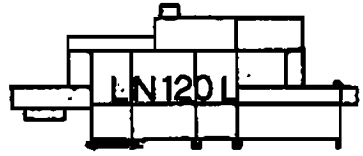
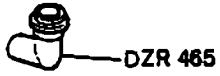
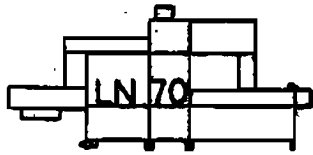


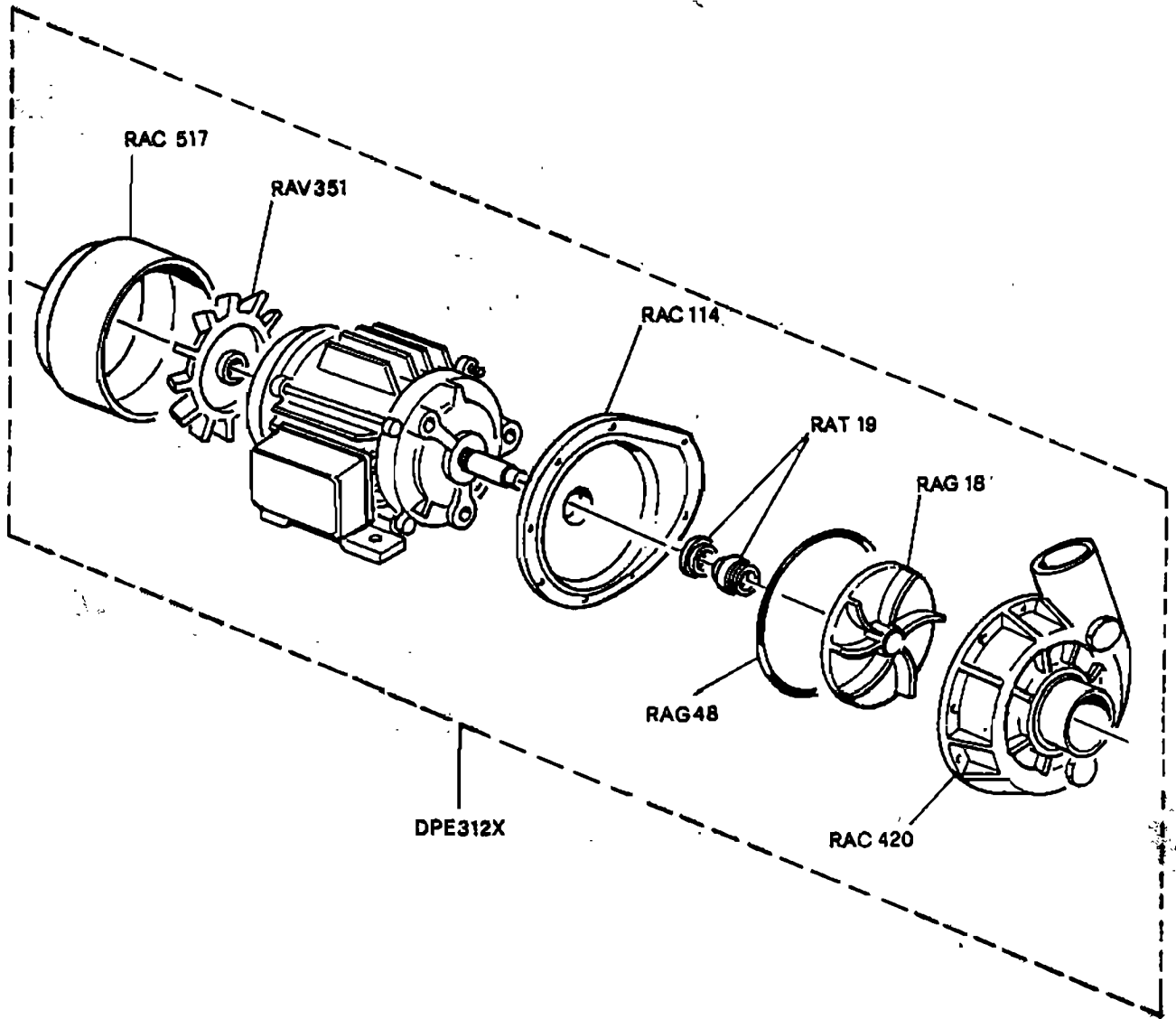


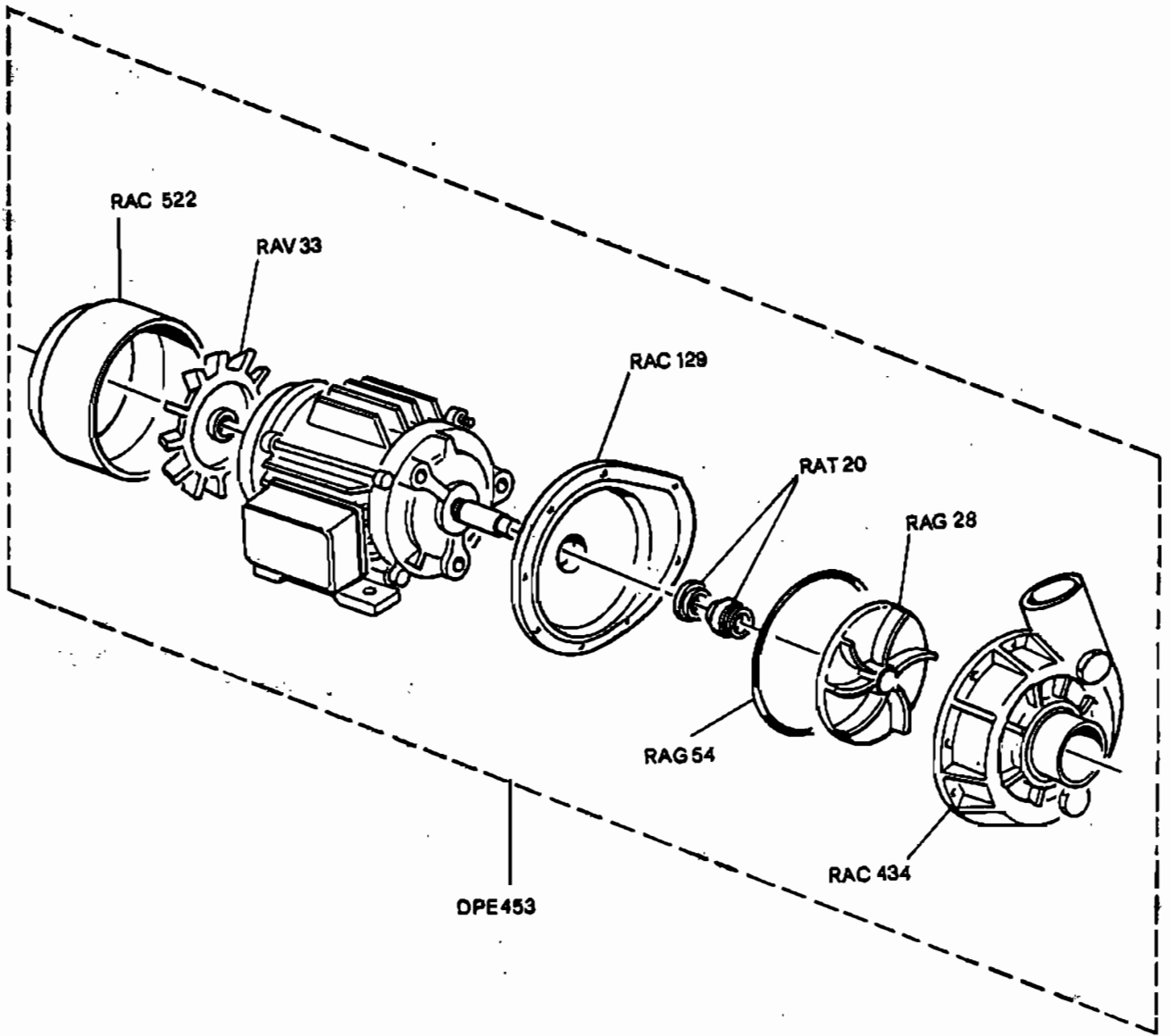












1
2
3
4
5
6
7
8
9
10
11
12
13
14
15

